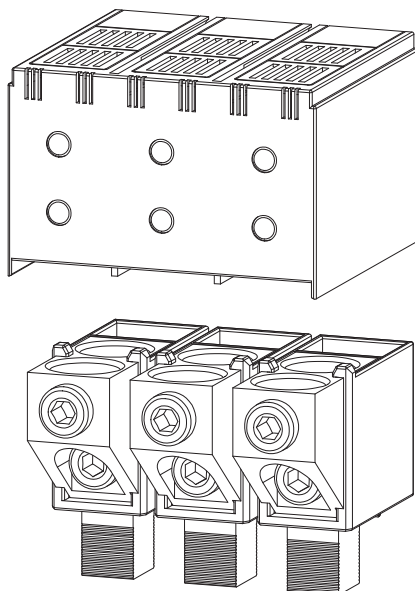


INSTRUCTIONS FOR USE, NÁVOD K POUŽITÍ

CONNECTING SET
PŘIPOJOVACÍ SADA

CS-BC-B021

1



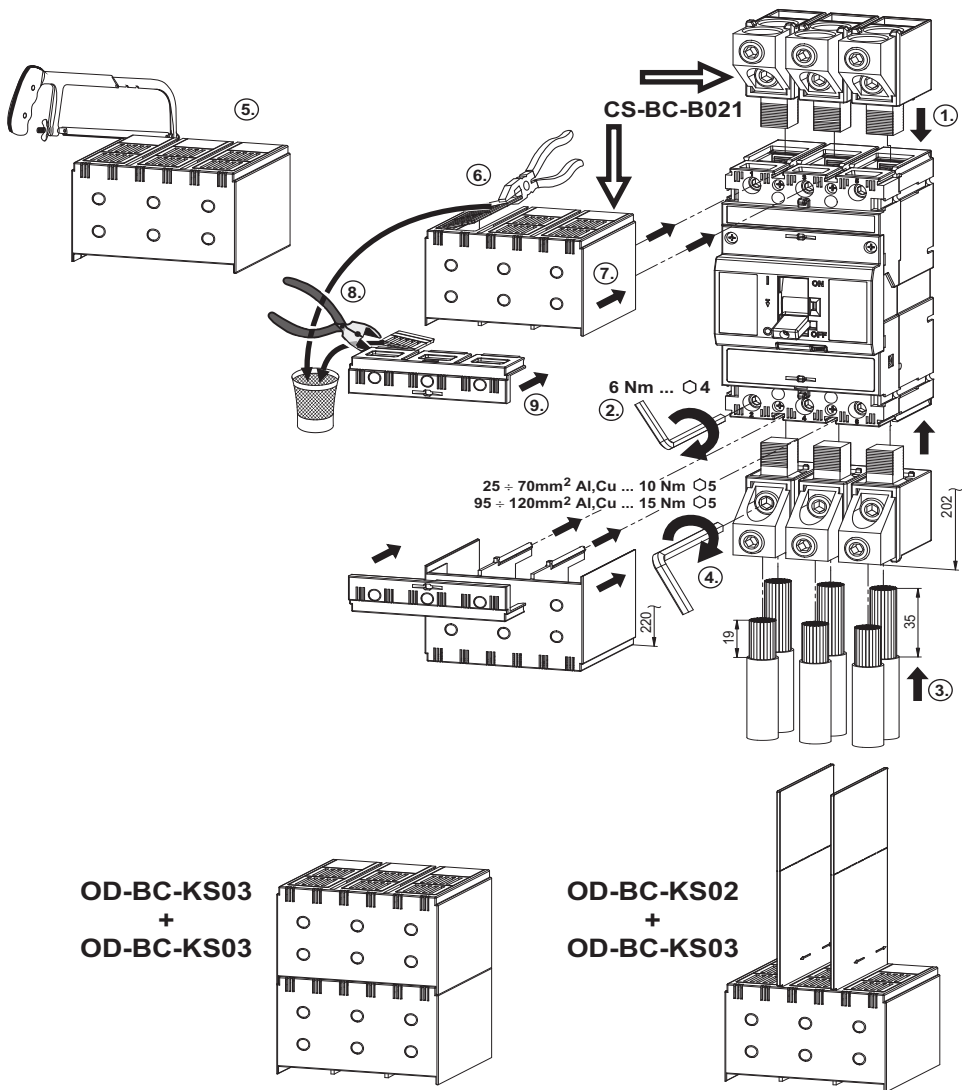
Installation, service and maintenance of the electrical equipment may be carried out by an authorized person only.

Montáž, obsluhu a údržbu smí provádět jen osoba s odpovídající elektrotechnickou kvalifikací.

2**FIXED DESING, FRONT CONNECTION**

PEVNÉ PŘÍKONENÍ, PŘEDNÍ PŘÍKONENÍ

FOR STRANDED CONDUCTORS OF DIAMETER $25 \div 50\text{mm}^2$ USE TUBES FOR ASSEMBLING
U SLANĚNÝCH VODIČŮ PRŮŘEZU $25 \div 50\text{mm}^2$ POUŽIT PŘI MONTÁŽI DUTINKY

**3**

Only materials which have low adverse environmental impact and which do not contain dangerous substances as specified in ROHS directive have been used in the product.

Ve výrobku jsou použity materiály s nízkým negativním dopadem na životní prostředí, které neobsahují zakázané nebezpečné látky dle ROHS.

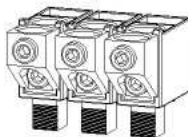
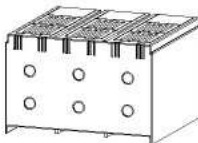
CS-BC-B021

INSTRUCTIONS FOR USE, NÁVOD K POUŽITÍ

CONNECTING SET
PŘIPOJOVACÍ SADA

CS-BC-B021

1



Installation, service and maintenance of the electrical equipment may be carried out by an authorized person only.

Instalace, obsluhu a údržbu smí provádět jen osoba s odpovídající elektrotechnickou kvalifikací.

99 10076 Z00

Návod k použitiu		SLOVENSKY
Pripájacia sada - CS-BC-B021		
1	Montáž, obsluhu a údržbu môže vykonávať iba osoba s odpovedajúcou elektrotechnickou kvalifikáciou.	
2	Pevné prevedenie Predný prívod Pri lanovaných vodičoch s prierezom 25 ÷ 50 mm ² použite pri montáži dutinky.	
3	Vo výrobku sú použité materiály s nízkym negatívnym dopadom na životné prostredie, ktoré neobsahuje zakázané latky podľa ROHS	
Инструкция по эксплуатации		ПО-РУССКИ
Присоединительный комплект - CS-BC-B021		
1	Установку, обслуживание и уход может проводить только лицо с соответствующей электротехнической квалификацией.	
2	Стационарное исполнение Передний подвод Для крученых проводов сечением 25 ÷ 50 мм ² при монтаже использовать гильзы.	
3	В изделии применены материалы с малым негативным влиянием на окружающую среду, которые не содержат запрещенные опасные вещества, указанные в директиве ROHS.	
Instrukcja obsługi		PO POLSKU
Zestaw przyłączy - CS-BC-B021		
1	Montaż, obsługę i konserwację wykonywać może wyłącznie odpowiednio wykwalifikowana osoba z branży elektrotechnicznej.	
2	Wykonanie stałe Przyłącza przednie W przypadku wiązek przewodów o średnicy 25 ÷ 50 mm ² podczas montażu zastosować końcówki tulejkowe.	
3	W wyrobie zastosowane zostały materiały z niskim negatywnym oddziaływaniem na środowisko naturalne, które nie zawierają zakazanych niebezpiecznych substancji zgodnie z ROHS.	
Gebrauchsanweisung		DEUTSCH
Anschlusssatz - CS-BC-B021		
1	Die Montage, die Bedienung und Instandhaltung kann nur der Arbeiter mit der entsprechenden elektrotechnischen Qualifikation verrichten.	
2	Feste Ausführung Vorderanschluss Bei verseilten Leitern mit einem Durchmesser von 25 ÷ 50 mm ² sind bei der Montage die Hülsen anzuwenden.	
3	Für das Erzeugnis werden Stoffe mit niedrigen negativen Umweltauswirkungen angewandt, die keine verbotenen gefährlichen Stoffe nach ROHS enthalten.	
Instrucciones de uso		ESPAÑOL
Juego de conexión - CS-BC-B021		
1	El montaje, servicio y mantenimiento puede realizar únicamente la persona con la cualificación electrotécnica correspondiente.	
2	Versión fija Conexión frontal Para los conductores trenzados de sección transversal 25 ÷ 50 mm ² utilice los tubitos para el montaje.	
3	En el producto están usados los materiales que tienen incidencia negativa baja al medio ambiente, que no incluyen las materias peligrosas prohibidas según ROHS.	